

Удаленная идентификация в коммерческих УЦ

РКИ форум. 13-15 сентября 2022 гг.



Дмитрий Кольцов

Ведущий руководитель продуктов ГК «Астрал»



[dnkoltsov](https://www.instagram.com/dnkoltsov)



@СТРАЛ

Содержание

1. Запросы рынка на удаленную идентификацию
2. Обзор способов удаленной идентификации, предусмотренных действующим законодательством. Способы идентификации по КЭП, ЕСИА ЕБС, Загранник, ЕСИА (для НЭП). Характеристика каждого способа
3. Опыт внедрения удаленной идентификации на корпоративный и массовый сегменты. Преимущества для УЦ и клиентов
4. Особенности подключения УЦ к ЕСИА на примере нашего опыта
5. Проблемы подключения к ЕБС и возможные пути решения

Сформированный запрос рынка на удаленную идентификацию



COVID-19 и локдаун. Необходимость оказания привычных услуг в дистанционном формате



Потребность в расширении географии использования цифровых решений (ЭДО, КЭДО, финансово-технологические сервисы)



Развитие областей применения ЭП и рост спроса на услуги

Идентификация заявителя без личного присутствия

- Использование КЭП при наличии действующего квалифицированного сертификата
- Использование данных, указанных в заграничном паспорте гражданина РФ нового образца
- Использование данных ЕСИА ЕБС
- Использование ПЭП ЕСИА (при получении заявителем УНЭП)

Подтверждение заявления на выпуск НСКП ЭП на ЕПГУ

шаг 1

Запрос на идентификацию по API передается в СМЭВ. СМЭВ обрабатывает данные и определяет, есть ли такое физическое лицо и имеет ли оно подтвержденный аккаунт на Госуслугах

шаг 2

Если ответ положительный, сервис направляет уведомление в личный кабинет клиента на портале Госуслуг с предложением подтвердить выпуск УНЭП

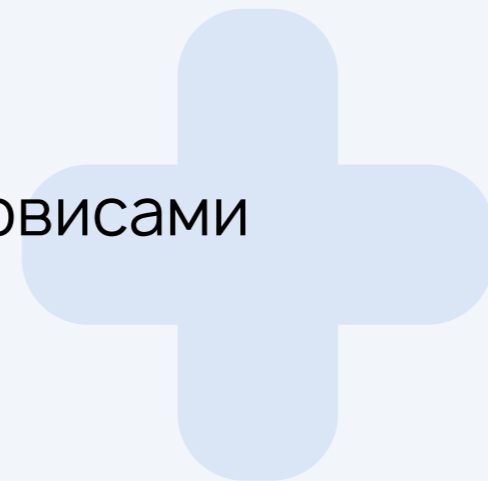
шаг 3

Клиент получает уведомление и подтверждает выпуск УНЭП, после чего для него автоматически выпускается сертификат

Использование квалифицированных сертификатов

Плюсы

- + Привычный порядок взаимодействия для любого Удостоверяющего Центра
- + Простота реализации. Отсутствие потребности в интеграции с внешними сервисами



Минусы

- Недоступна для новых клиентов, ранее не получавших КЭП
- Требуется личная идентификация при смене реквизитов заявителя
- Риски, связанные с применением КЭП, выданных УЦ, позднее потерявшими аккредитацию

Использование ЕСИА

- В Госуслугах более 90 млн подтвержденных учетных записей
- Сервис хранит достаточный для оказания услуги объем данных о заявителях
- Рост спроса на электронное оказание услуг, растет доверие физлиц к сервису.
Оказано более 200 млн услуг

Условия, необходимые для подключения УЦ

1. Учетная запись организации (УЦ) на Госуслугах
2. Доступ к записи регистра ЕСИА
3. ИС УЦ зарегистрирована на Технологическом портале электронного правительства

Использование ЕСИА. Проблема доступа к данным заявителя

Предоставляемые для УЦ scope: `ext_auth_result` и `bio`

Проблемы:

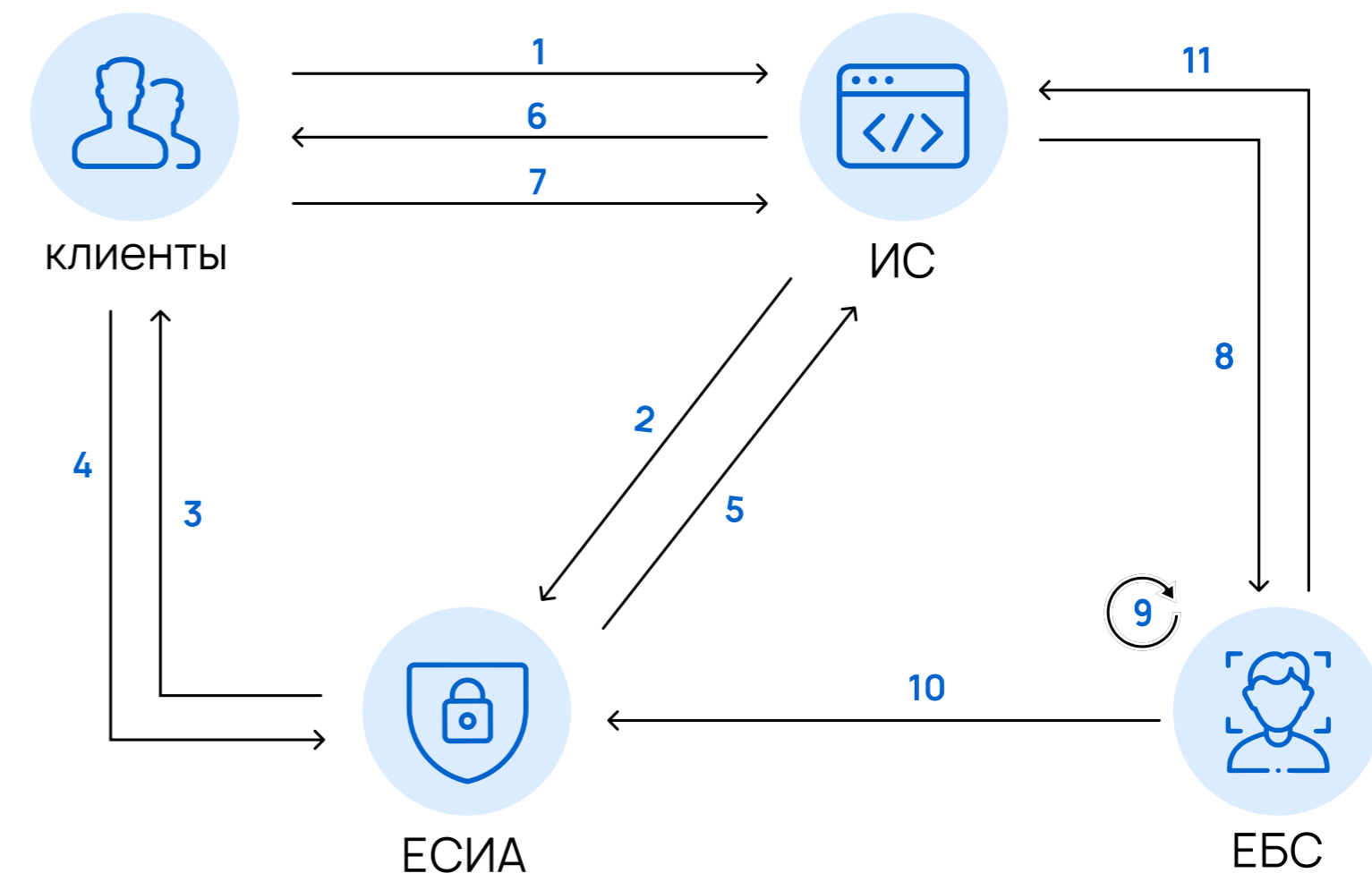
- Подтверждение достоверности данных заявителя до прохождения им биометрической аутентификации
- У клиента может быть не сдана биометрия

При таком сценарии отсутствует возможность не только удалённой идентификации, но и быстрого подтверждения достоверности данных заявителя

Удаленная идентификация. Особенности подключения УЦ к ЕСИА и ЕБС

Этапы подключения УЦ к ЕСИА

1. Запрос на аутентификацию
2. Запрос расширенного маркера доступа
3. Запрос разрешения на снятие ИС биометрии
4. Предоставление разрешения
5. Выдача маркера доступа
6. Запрос биометрии
7. Передача биометрии клиентом
8. Передача биометрии в ЕБС
9. Валидация маркера доступа и верификация биометрии
10. Передача результатов биометрической верификации в ЕСИА
11. Передача результата верификации в ИС



Проблемы и препятствия

Малая наполненность базы биометрии

Возможное решение:

Ожидаем увеличения объема в 2023-2024 гг. по результатам исполнения ФЗ № 325 от 14.07.2022 г.

Обязательство создания сертификатов на ПАК УЦ класса не ниже КС3 после 01.09.2022 г.

Возможное решение:

Снижение требований к классу защиты УЦ до КС2, повышение класса защиты средств УЦ

Проблемы и препятствия

Возможна тарификация повторного запроса в ЕБС в момент ознакомления с информацией, содержащейся в квалифицированном сертификате при отложенной выдаче

Возможное решение:

- Определить временные границы однократной идентификации с помощью ЕБС
- Предоставить возможность отправки нескольких запросов на 1 пользователя без применения повторной тарификации в пределах этих границ

ПЭП ЕСИА невозможно прикрепить к электронному документу при ознакомлении с информацией, содержащейся в квалифицированном сертификате

Возможное решение:

- Определение на законодательном уровне информации, которую достаточно прикрепить к электронному документу для подтверждения подписания документа ПЭП

Спасибо!

Дмитрий Кольцов

Ведущий руководитель продуктов
ГК «Астрал»

+7(910)706-59-94

t.me/dnkoltsov

d.koltsov@astral.ru



@DNKOLTSOV